

DATENBLATT

IP67 Einbaubuchse, M20, USB2.0, Bu-St, A-A, Service Port, Halteseil, 0,5m



Beschreibung

IP67 Einbaubuchse zum Einbau in Verteilerboxen mit M25 Ausbruch.

Mit eingebauten USB2.0 Buchse/Stecker A-A Kabel

Material: Messing

Mit unverlierbarer Staubschutzkappe

Technische Eigenschaften

Anzahl der Pole Anschluss 1	4
Anzahl der Pole Anschluss 2	4
Ausführung	Einbaubuchse, 0,5m
Ausführung Anschluss 1	Buchse
Ausführung Anschluss 2	Stecker
Geeignet für Schutzart (IP)	IP67
Gehäuse Ausführung	Messing vernickelt
Staubschutzkappe	Unverlierbar (Service)
Steckverbindertyp Anschluss 1	USB-A
Steckverbindertyp Anschluss 2	USB-A
Verriegelungsart	M20

Dieses Datenblatt wurde maschinell am 24-04-2026 erzeugt. Technische Änderungen vorbehalten.



DATENBLATT

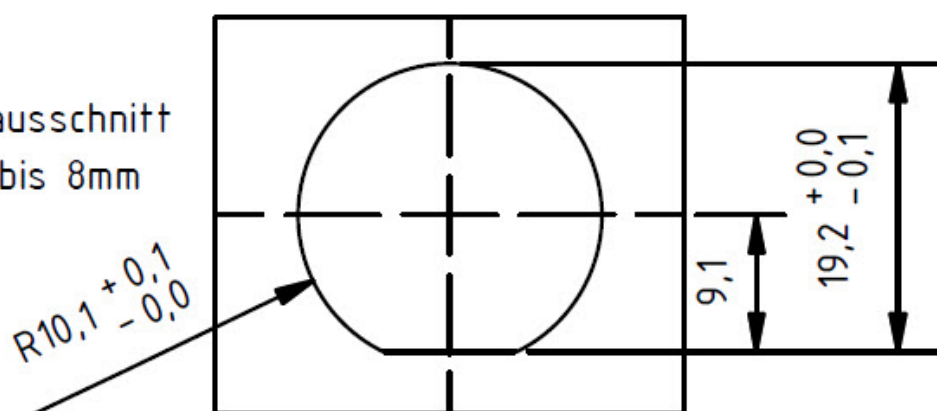
IP67 Einbaubuchse, M20, USB2.0, Bu-St, A-A, Service Port, Halteseil, 0,5m

Verfügbare Varianten

ArtNr.	Bezeichnung	Farbe	Länge
IP67EBUSBA-A0,5FLHS	IP67 Einbaubuchse, M20, USB2.0, Bu-St, A-A, Service Port, Halteseil, 0,5m	grau	0.5 m

Zeichnungen

Frontplattenausschnitt
Frontplatte bis 8mm



Dieses Datenblatt wurde maschinell am 24-04-2026 erzeugt. Technische Änderungen vorbehalten.

